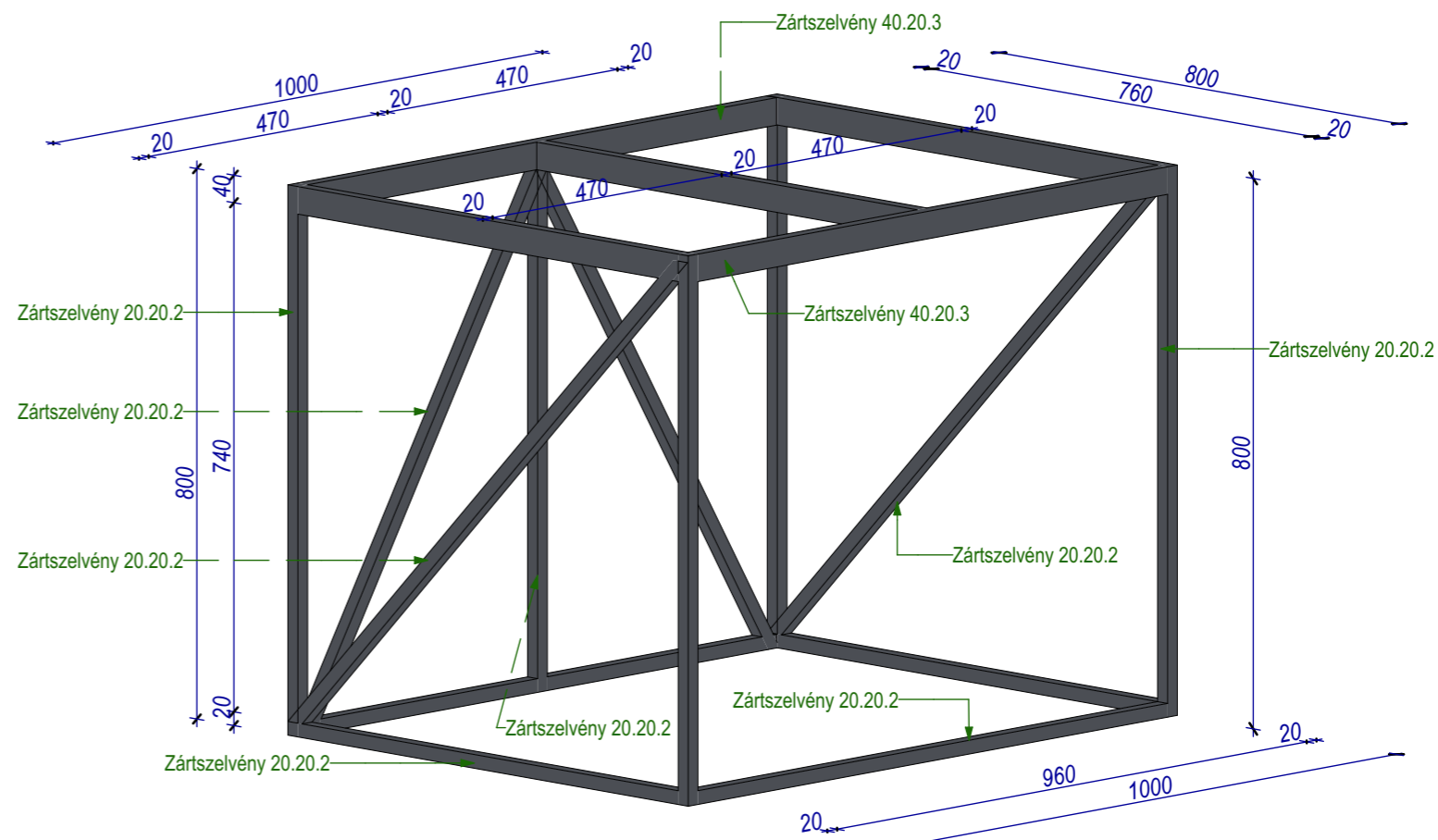
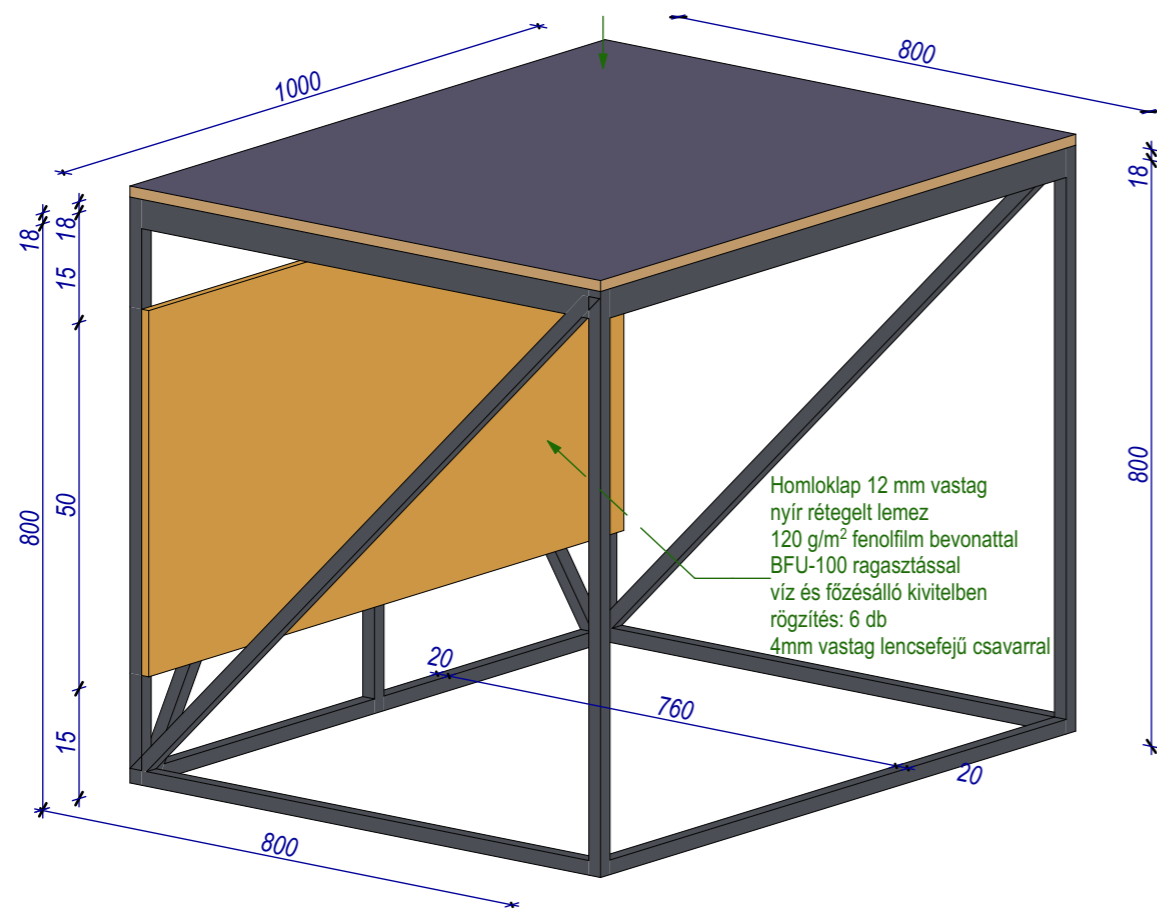


ÁRUSÍTÓ PULT

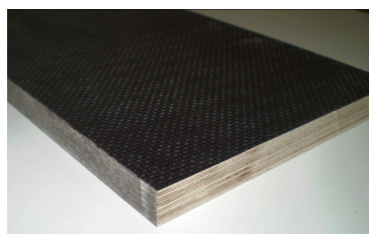
Fedlap 18 mm vastag nyír rétegelt lemez
120 g/m² fenolfilm bevonattal
BFU-100 ragasztással víz és fűzésálló kivitelben
rögzítés: 6 db 4mm vastag lencsefejú csavarral



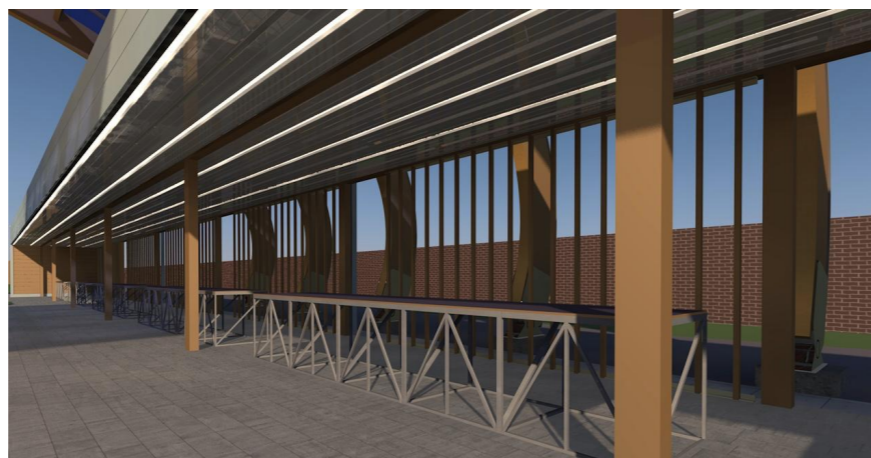
ÁRUSÍTÓ PULT : KÉSZÜL 55 DB


AZ EGYES ELEMeket Gyártás után Tűzihorganyzással Kell Ellátni!!!

Az elemek rögzítéséhez és egymáshoz rögzítésükhöz az átlós szelvények kivételével a lábakon, alul és felül, szelvényenként 2-2 db átmérő 5mm/10mm hosszanti oválfurattal kell ellátni még tűzihorganyzás előtt, 4db (lábanként 1-1) menetes magasságállító talppal



18 mm vastag nyír rétegelt lemez
120 g/m² fenolfilm bevonattal
BFU-100 ragasztással víz és fűzésálló kivitelben



 ALTUS SAVARIA TERVEZŐ IRODA KFT. 9700 SZOMBATELY, WELTHER K. U. 31. Tel.: 94/509075, 509076 FAX: 94/509077 E-mail : altus@t-online.hu knysz.: C-18-2209	Megbízó: Répcelak Város Önkormányzata 9653 Répcelak Bartók Béla u. 38.	Munka megnevezése: Piac kiviteli terve		
	Tervező: Ráplai Pál okl. építésmérnök É 18-0047 T-É 18-0418	Tervezész megnevezése: Árusító pult konszignáció	Méretarány: Dátum: 2017.02.28.	Törzsszám: Ke179
Munkatársak: Kiss Gábor okl. építész É 18-0230 Sebrek Zsuzsanna okl. építésztervező művész				